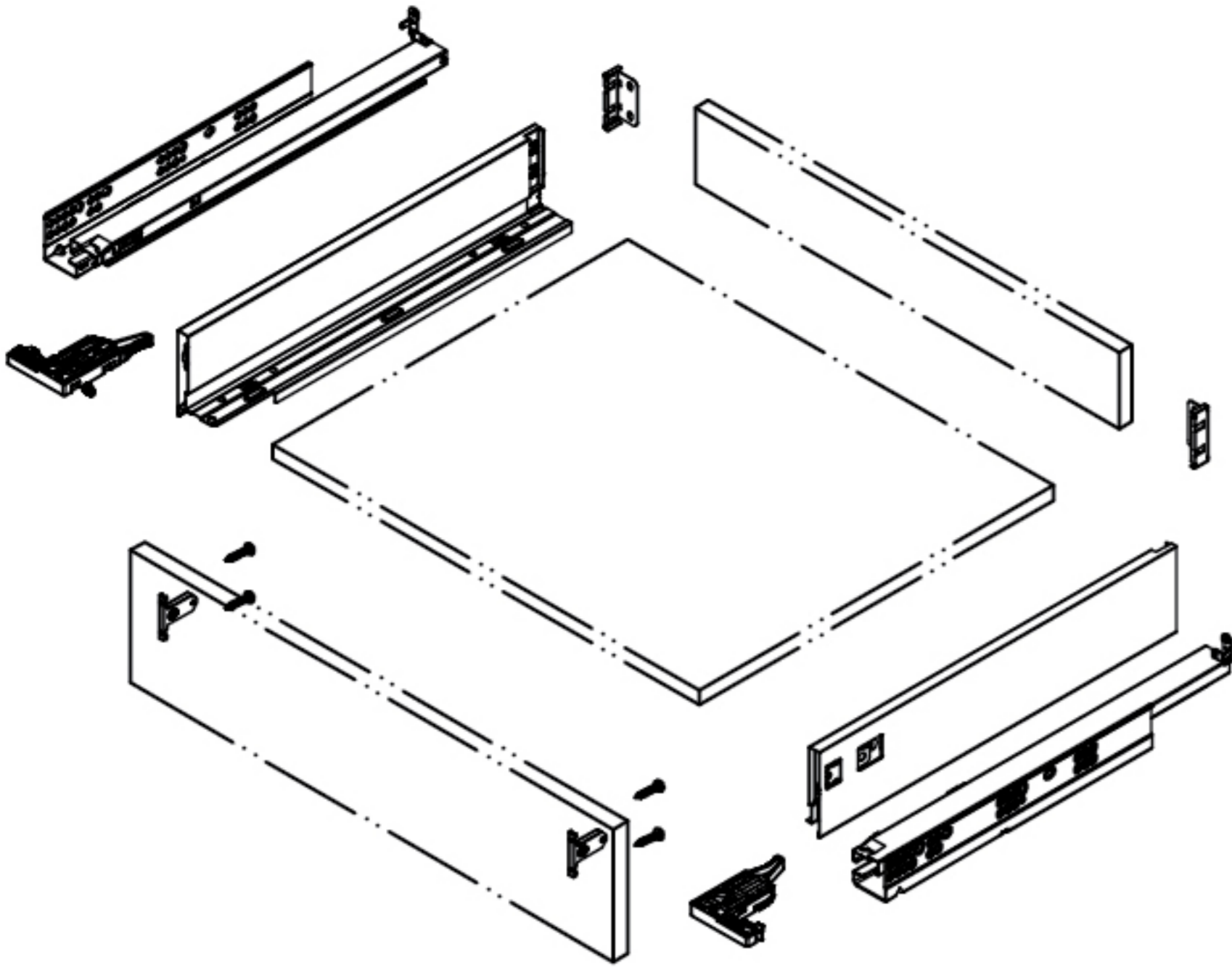


ИНСТРУКЦИЯ ПО УСТАНОВКЕ Unihopper Magicbox

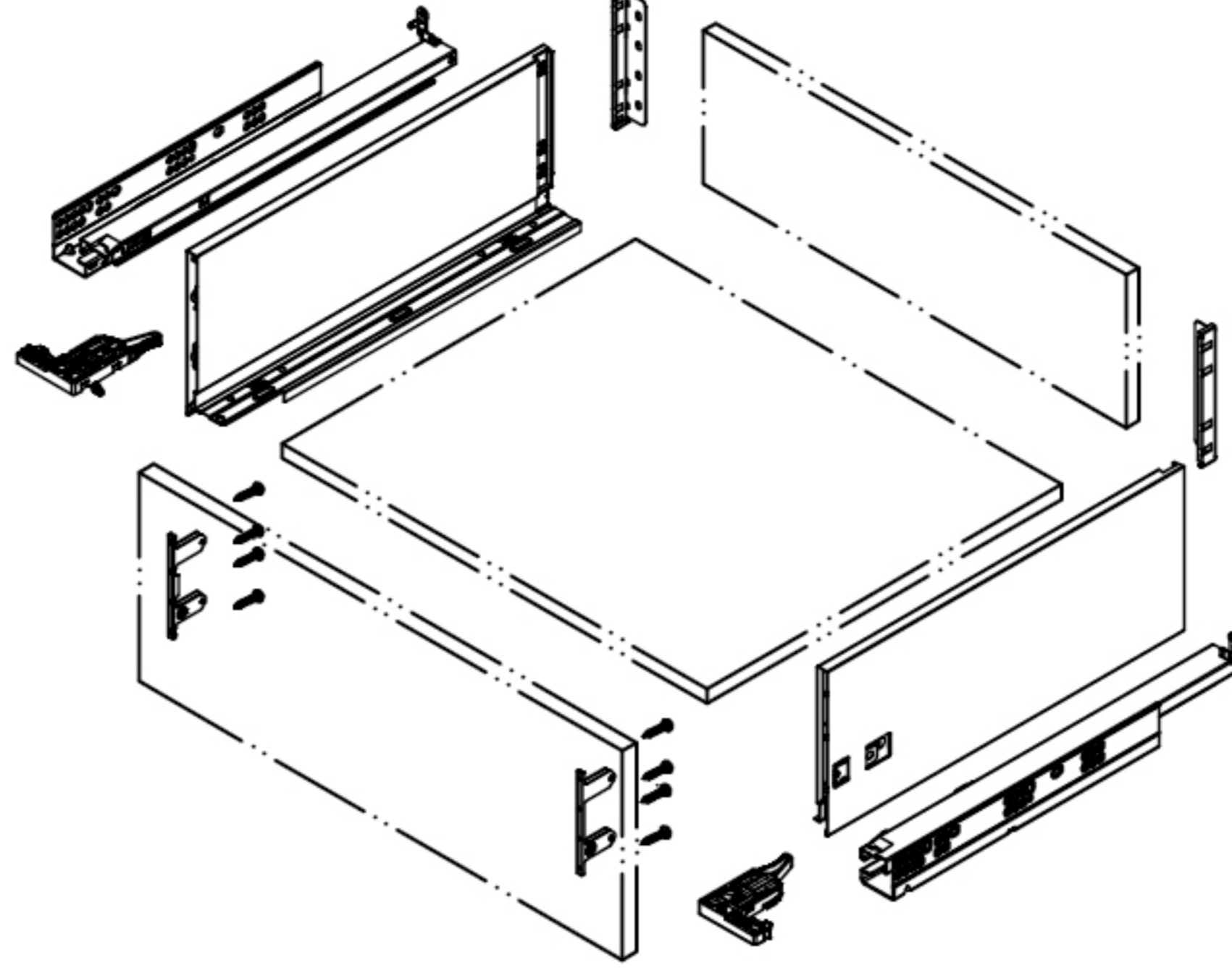
Нагрузка на ящик **40 кг**
Толщина боковин ящика
16 мм



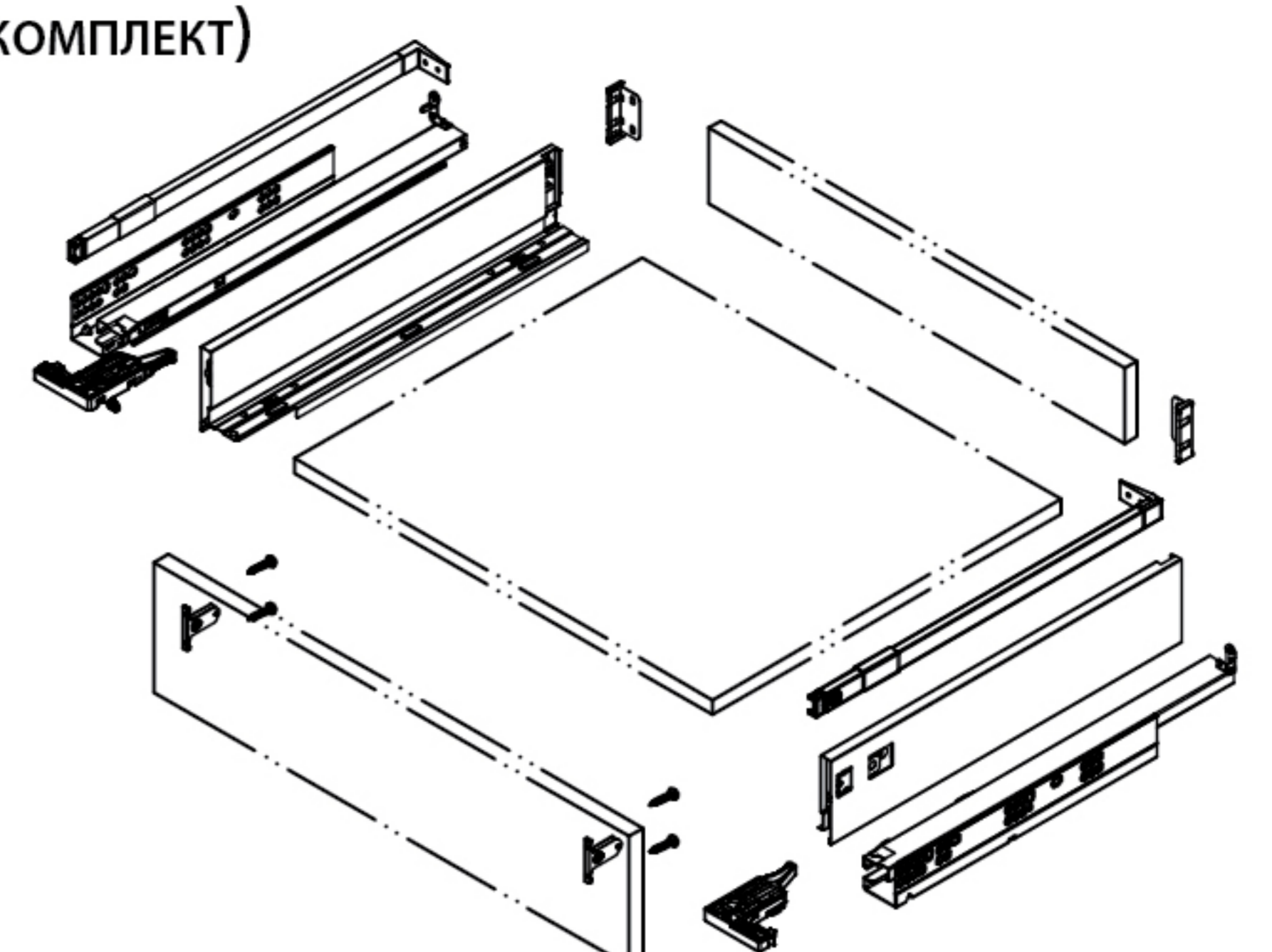
Стандартный ящик (комплект)



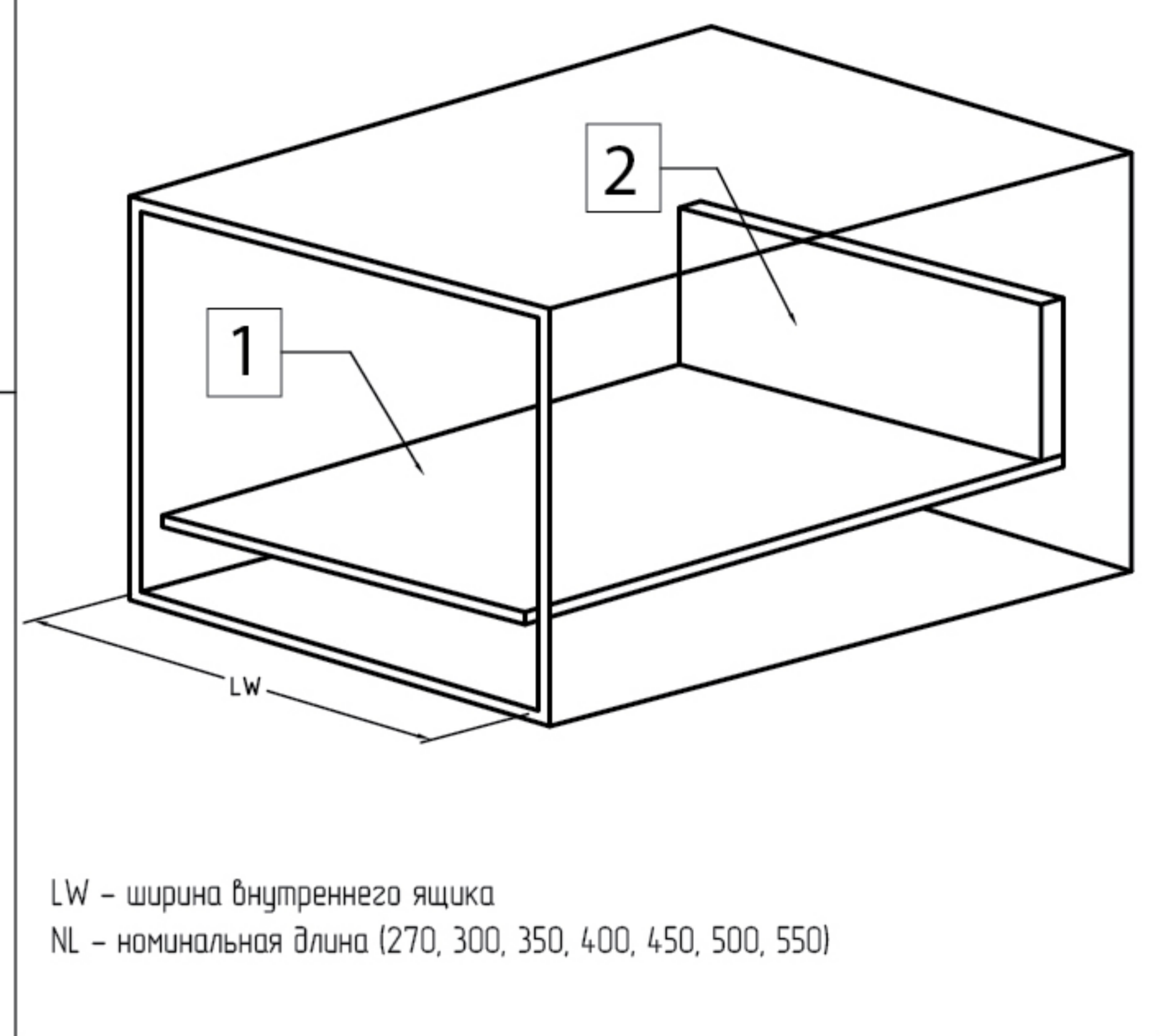
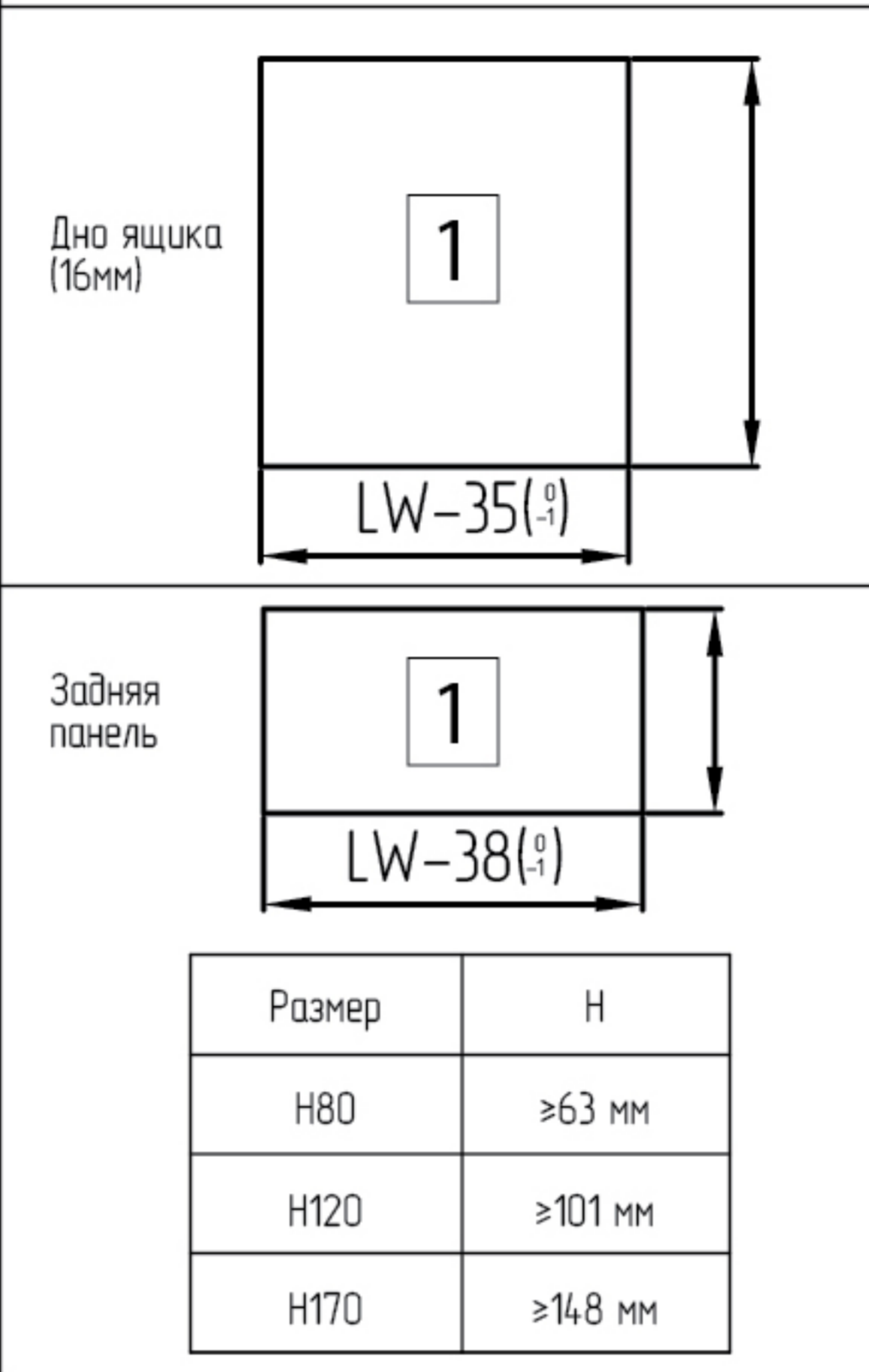
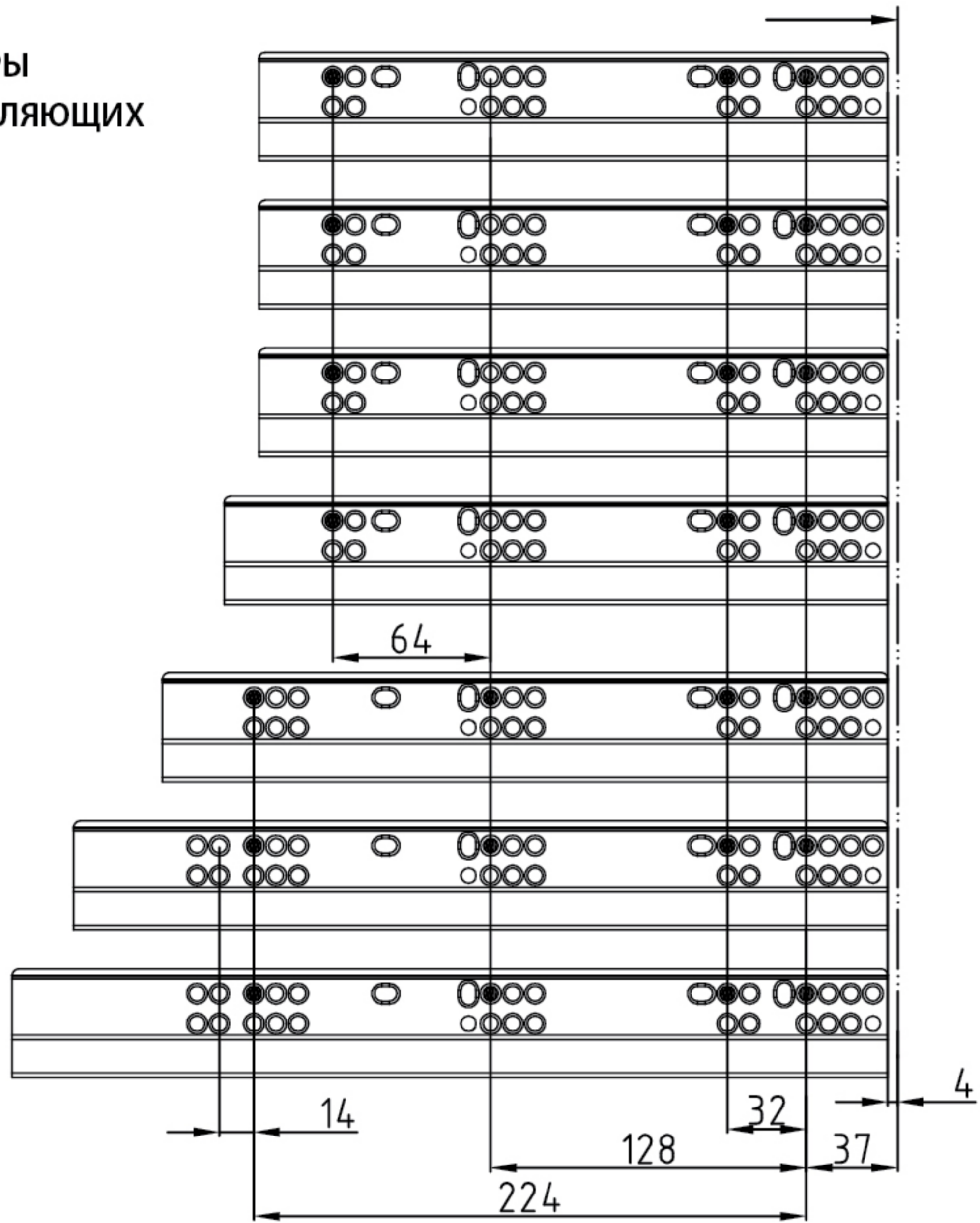
Высокий ящик (комплект)



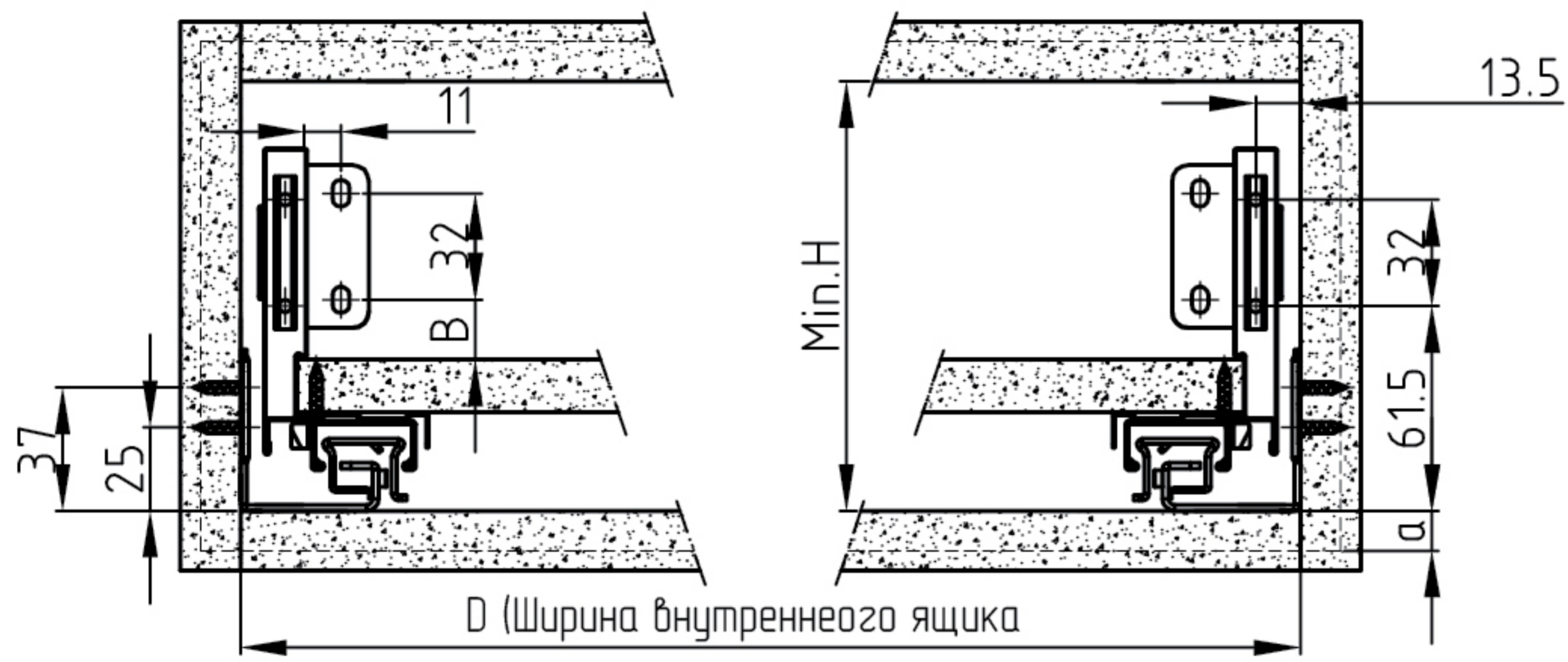
Стандартный ящик с металлическим рейлингом (комплект)



РАЗМЕРЫ
НАПРАВЛЯЮЩИХ

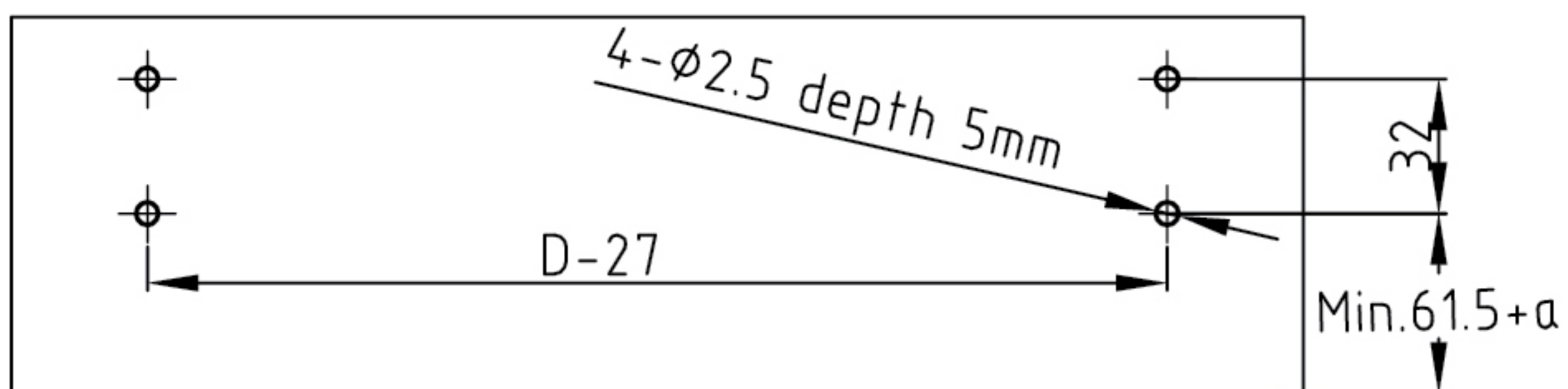


УСТАНОВКА
ЯЩИКА (H80/120)

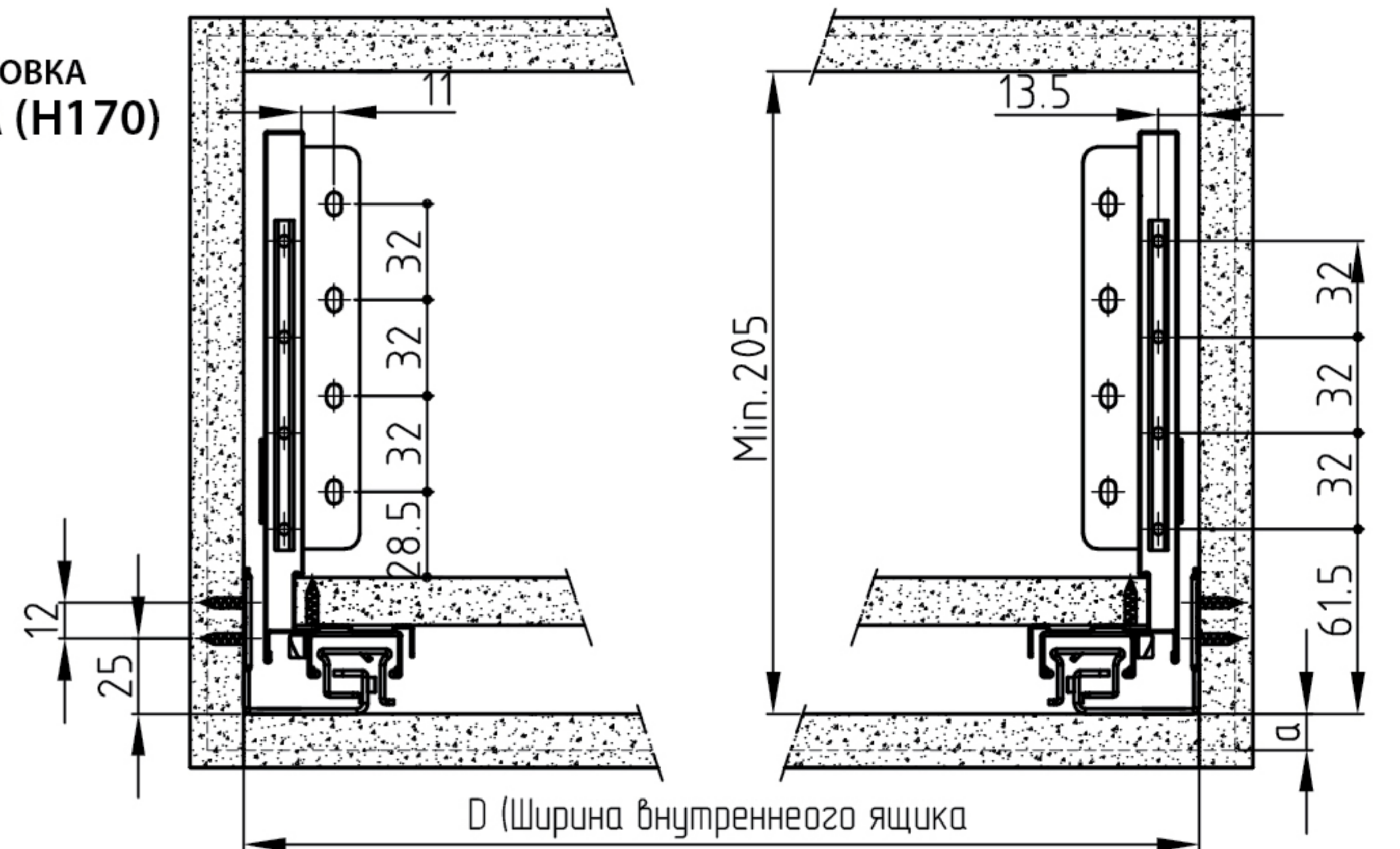


ОТМЕТКИ ОТВЕРСТИЙ ПЕРЕДНЕЙ ПАНЕЛИ

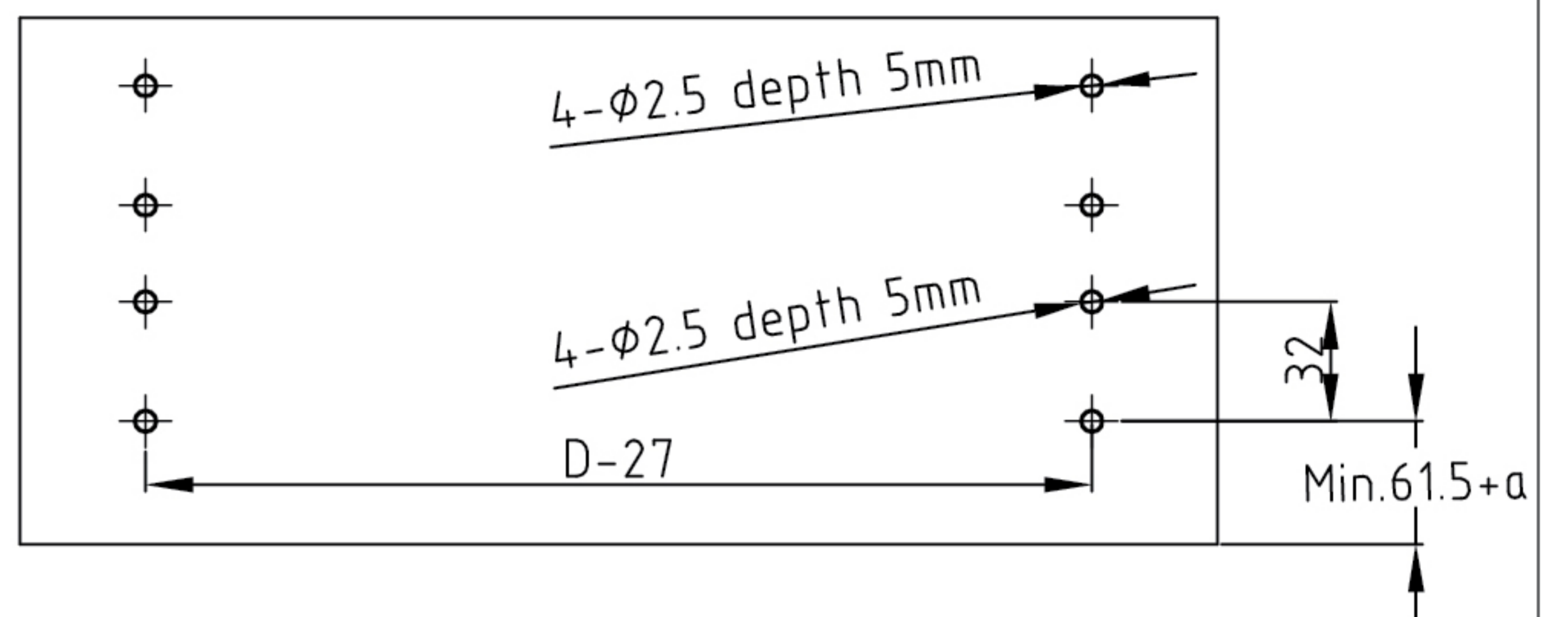
Размер	Мин. высота	B
H80	115 мм	18 мм
H120	155 мм	21 мм



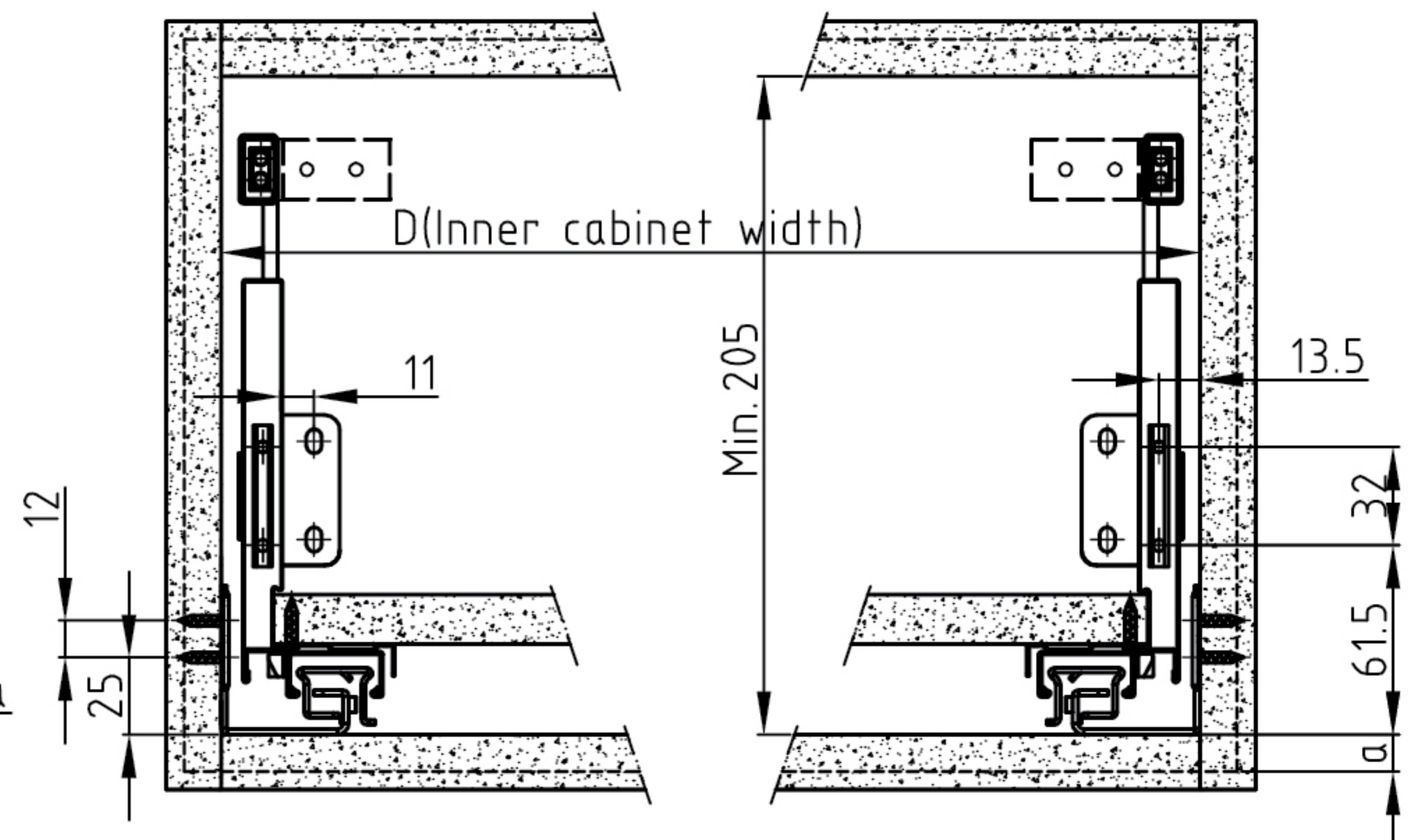
УСТАНОВКА
ЯЩИКА (H170)



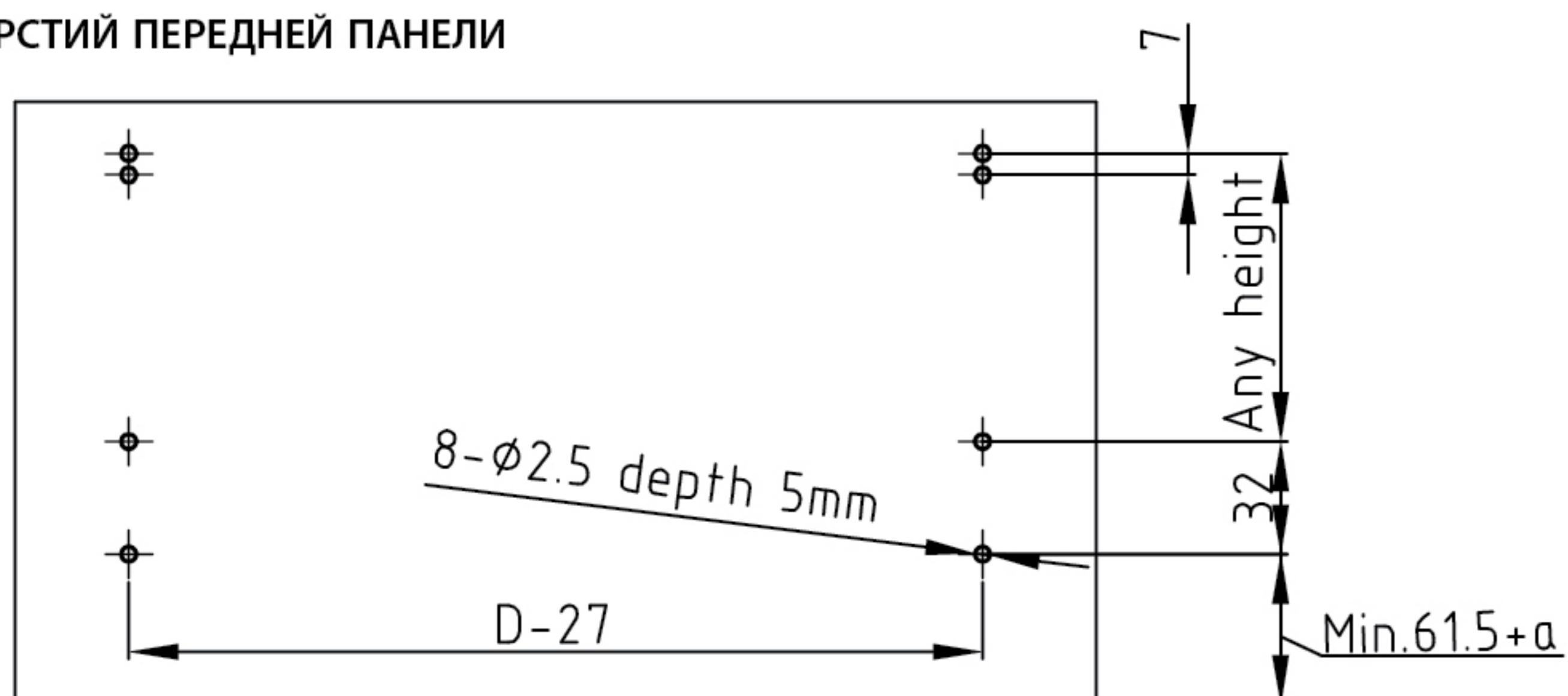
ОТМЕТКИ ОТВЕРСТИЙ ПЕРЕДНЕЙ ПАНЕЛИ



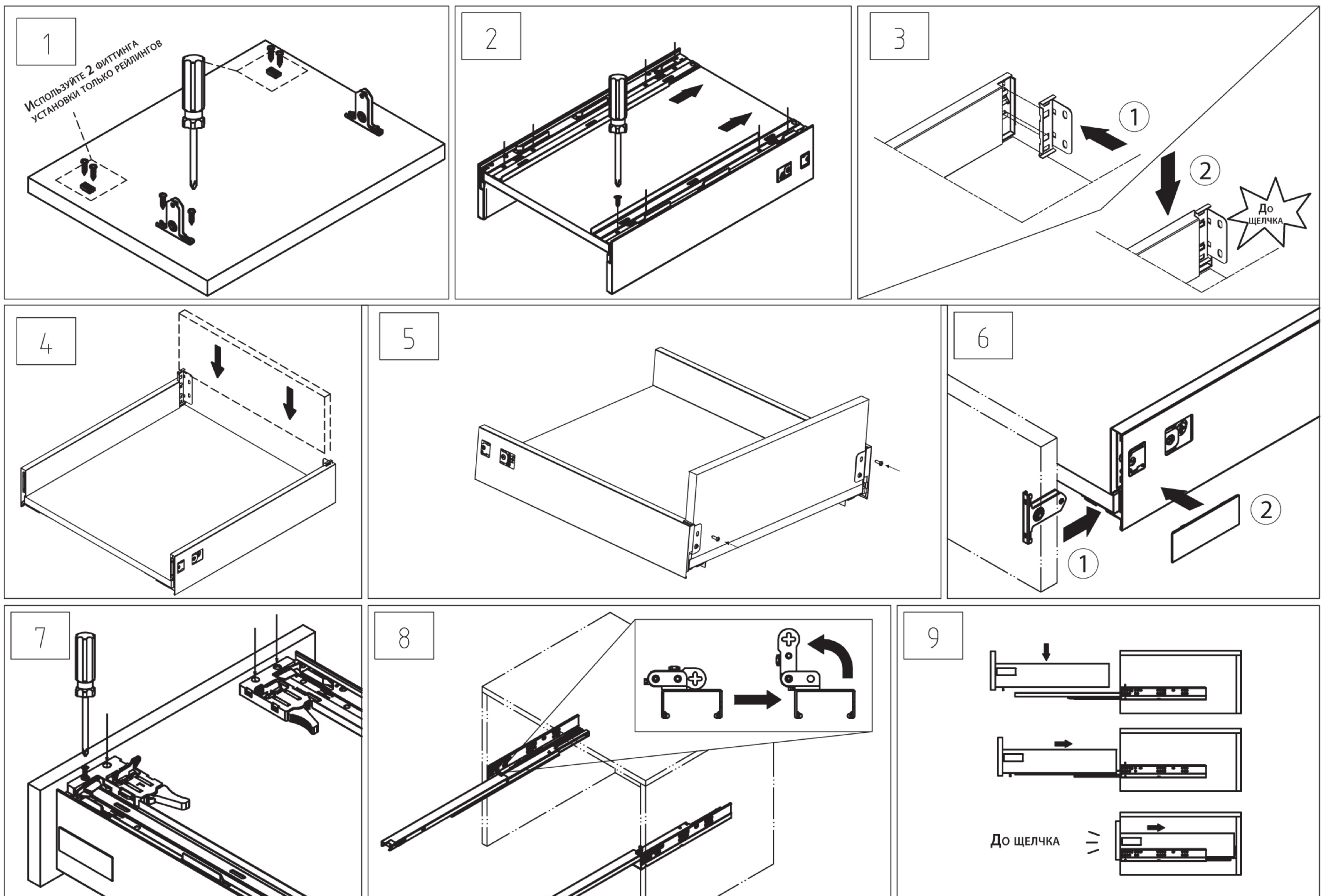
УСТАНОВКА
ЯЩИКА (H80) С РЕЙЛИНГОМ



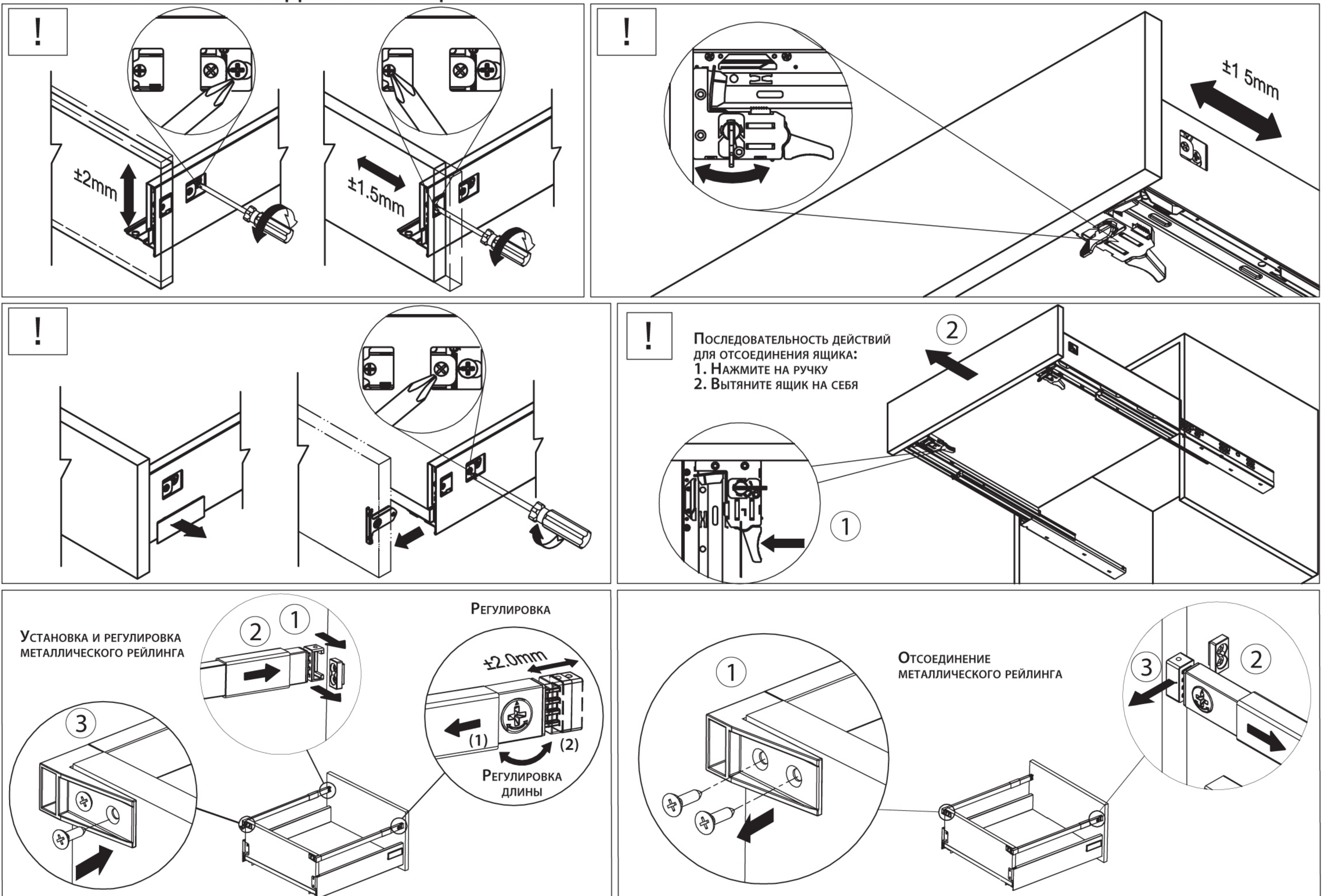
ОТМЕТКИ ОТВЕРСТИЙ ПЕРЕДНЕЙ ПАНЕЛИ



УСТАНОВКА ЯЩИКА



РЕГУЛИРОВКА И ОТСОЕДИНЕНИЕ ЯЩИКА



1. Ящик движется неплavno по направляющим? (Удостоверьтесь, что деревянная стружка и иные мелкие частицы не попали внутрь направляющих при присоединении).
2. Направляющие плохо скользят? (Убедитесь, что обрезной размер дна и задней панели корректны. Убедитесь, что фасад и ящик параллельны друг другу. Убедитесь, что направляющие установлены на одном уровне относительно друг друга).
3. Ящик качается? (Убедитесь, что стенки ящика установлены корректно. Если направляющие не параллельны, их нужно выровнять через овальные отверстия).
4. Ящик плохо закрывается или функция Soft-Close срабатывает со слишком короткой дистанции? (Убедитесь, что стенки ящика установлены корректно. Убедитесь, что расстояние от направлящих до края фасада корректно).
5. Ящик сломался во время перевозки? (Во время перевозки не переворачивайте присоединенный ящик к фасаду вверх ногами, в противном случае ящик может быть поврежден).